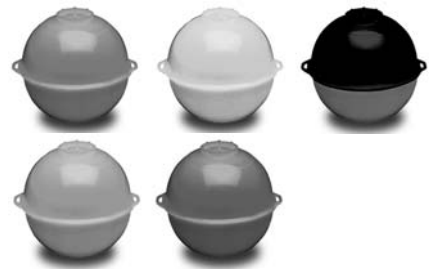


3M

Installationsanweisung

Dynatel™ 1400 Serie iD-Kugelmarder



Allgemeine Hinweise

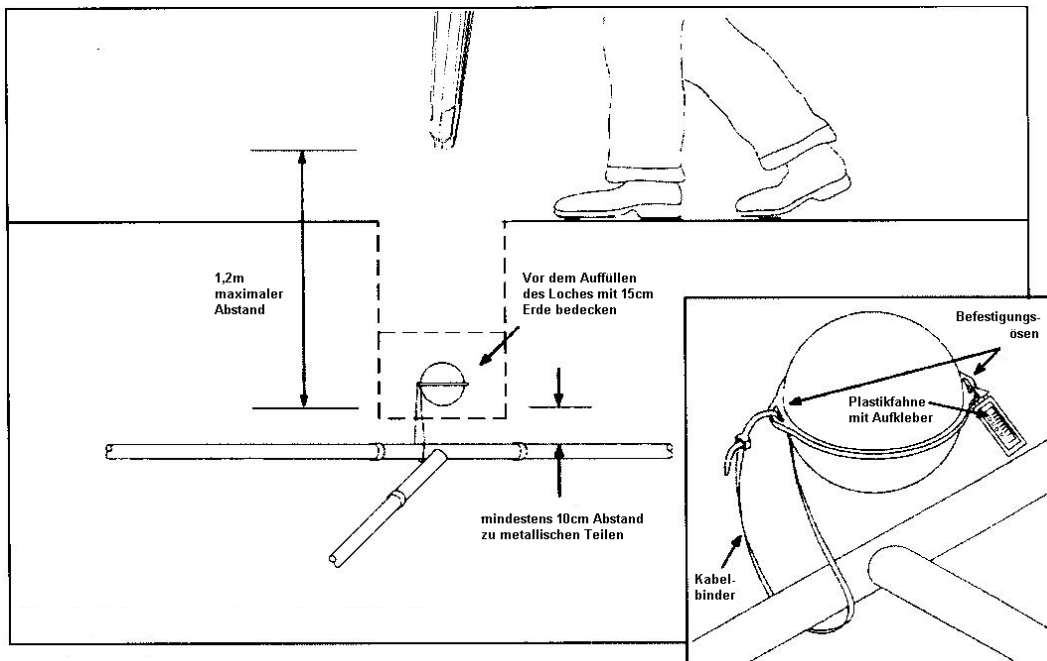
Beachten Sie diese Anweisungen, um die ordnungsgemäße Funktionsweise Ihres Markierungssystems sicherzustellen. Vor Einbringen des iD-Kugelmarders sollte die Plastikfahne mit der Seriennummer des Markers entfernt werden. Der darauf befindliche Aufkleber kann direkt in entsprechende Lagepläne eingeklebt werden. Soll der entsprechende Marker benutzerdefinierte Daten aufnehmen, muss der Marker vor dem Vergraben entsprechend programmiert werden (siehe Bedienungsanleitung des entsprechenden Markerortungsgerätes).

Wichtig: Der iD-Kugelmarder kann die gespeicherten Daten nicht ordnungsgemäß zurückgeben, wenn er mehr als 1,2 m von Ortungsgerät entfernt ist. Um sicherzustellen, dass der iD-Kugelmarder noch gelesen werden kann, setzen Sie ihn deshalb nur bis zu einer maximalen Tiefe von 1,2 m unterhalb der Erdoberfläche ein.

Anwendung

1. Falls der Dynatel™ iD-Kugelmarder gegen ein Abwandern von der zu markierenden Stelle gesichert werden muss, ziehen Sie einen Kabelbinder durch eine oder beide der am Marker befindlichen Ösen und befestigen Sie ihn damit (z.B. am Rohr oder Kabel).
2. Enthält die zu markierende Stelle Metall, so bedecken Sie diese mit mindestens 10 cm Erde und legen den Marker oben auf.
3. In allen anderen Fällen legen Sie den Marker einfach über die zu markierende Stelle.

Bedecken Sie den Marker von Hand mit mindestens 15 cm Erde und füllen Sie das Loch wieder auf.



Wichtige Information

Achten Sie bitte selbst vor Verwendung unseres Produktes darauf, ob es sich für den von Ihnen vorgesehenen Verwendungszweck eignet. Ansprüche wegen Fehlens einer zugesicherten Eigenschaft können nur geltend gemacht werden, wenn im Einzelfall eine bestimmte Eigenschaft ausdrücklich und schriftlich von der Verkaufsleitung der liefernden 3M Gesellschaft zugesichert worden ist. 3M und Dynatel sind eingetragene Warenzeichen der 3M Company.

3M Telecommunications

Europe, Middle East & North Africa

c/o Quante AG

Carl-Schurz-Straße 1

D-41453 Neuss • Germany

Tel.: ++49 (0)2131 / 14-5999

Fax: ++49 (0)2131 / 14-5998

E-mail: 3MTelecommunications.com@mmm.com

Internet: www.3MTelecommunications.com

3M Telecommunications

Dr.Nr. 07-601-74200/062005 KL Index 0
Technische Änderungen vorbehalten.



Installationsanweisung

Dynatel™ Kugelmarker



Allgemeine Hinweise

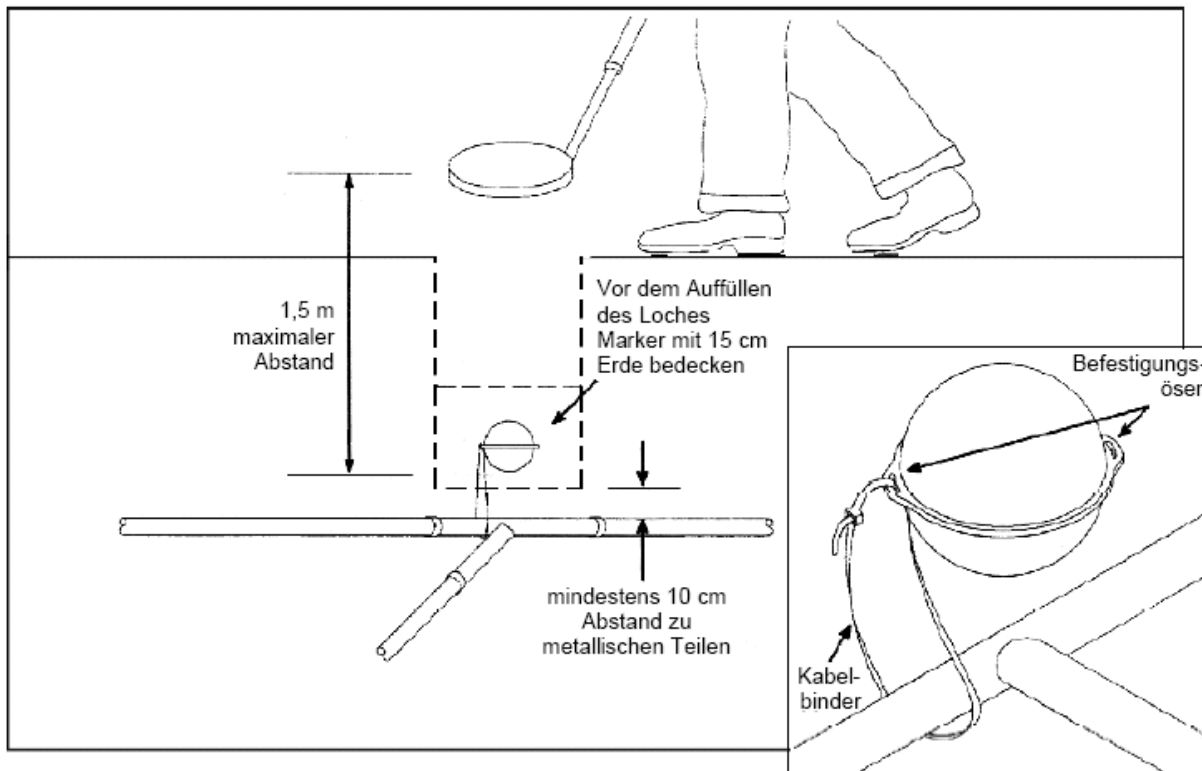
Beachten Sie diese Anweisungen, um die ordnungsgemäße Funktionsweise Ihres EMS-Markierungssystems sicherzustellen.

Wichtig: Der Kugel-Marker kann das vom Ortungsgerät gesendete Signal nicht ordnungsgemäß zurückgeben, wenn er mehr als 1,5 m von Ortungsgerät entfernt ist. Um sicherzustellen, dass der Kugelmarker noch geortet werden kann, setzen Sie ihn deshalb nur bis zu einer maximalen Tiefe von 1,5 m unterhalb der Erdoberfläche ein.

Anwendungsfälle

1. Falls der Dynatel™ Kugelmarker gegen ein Abwandern von der zu markierenden Stelle gesichert werden muss, ziehen Sie einen Kabelbinder durch eine oder beide der am Marker befindlichen Ösen und befestigen Sie ihn damit (z.B. am Rohr oder Kabel).
2. Enthält die zu markierende Stelle Metall, so bedecken Sie diese mit mindestens 10 cm Erde und legen den Marker oben auf.
3. In allen anderen Fällen legen Sie den Marker einfach über die zu markierende Stelle.

Bedecken Sie den Marker von Hand mit mindestens 15 cm Erde und füllen Sie das Loch wieder auf.



Wichtige Information

Achten Sie bitte selbst vor Verwendung unseres Produktes darauf, ob es sich für den von Ihnen vorgesehenen Verwendungszweck eignet. Ansprüche wegen Fehlens einer zugesicherten Eigenschaft können nur geltend gemacht werden, wenn im Einzelfall eine bestimmte Eigenschaft ausdrücklich und schriftlich von der Verkaufsleitung der liefernden 3M Gesellschaft zugesichert worden ist. 3M und Dynatel sind eingetragene Warenzeichen der 3M Company.

3M Telecommunications

Europe, Middle East & North Africa

c/o Quante AG

Carl-Schurz-Straße 1

D-41453 Neuss • Germany

Tel.: ++49 (0)2131 / 14-5999

Fax: ++49 (0)2131 / 14-5998

E-mail: 3MTelecommunications.com@mmm.com

Internet: www.3MTelecommunications.com

3M Telecommunications

Dr.Nr. 07-601-74200/062005 KL Index 0
Technische Änderungen vorbehalten.